



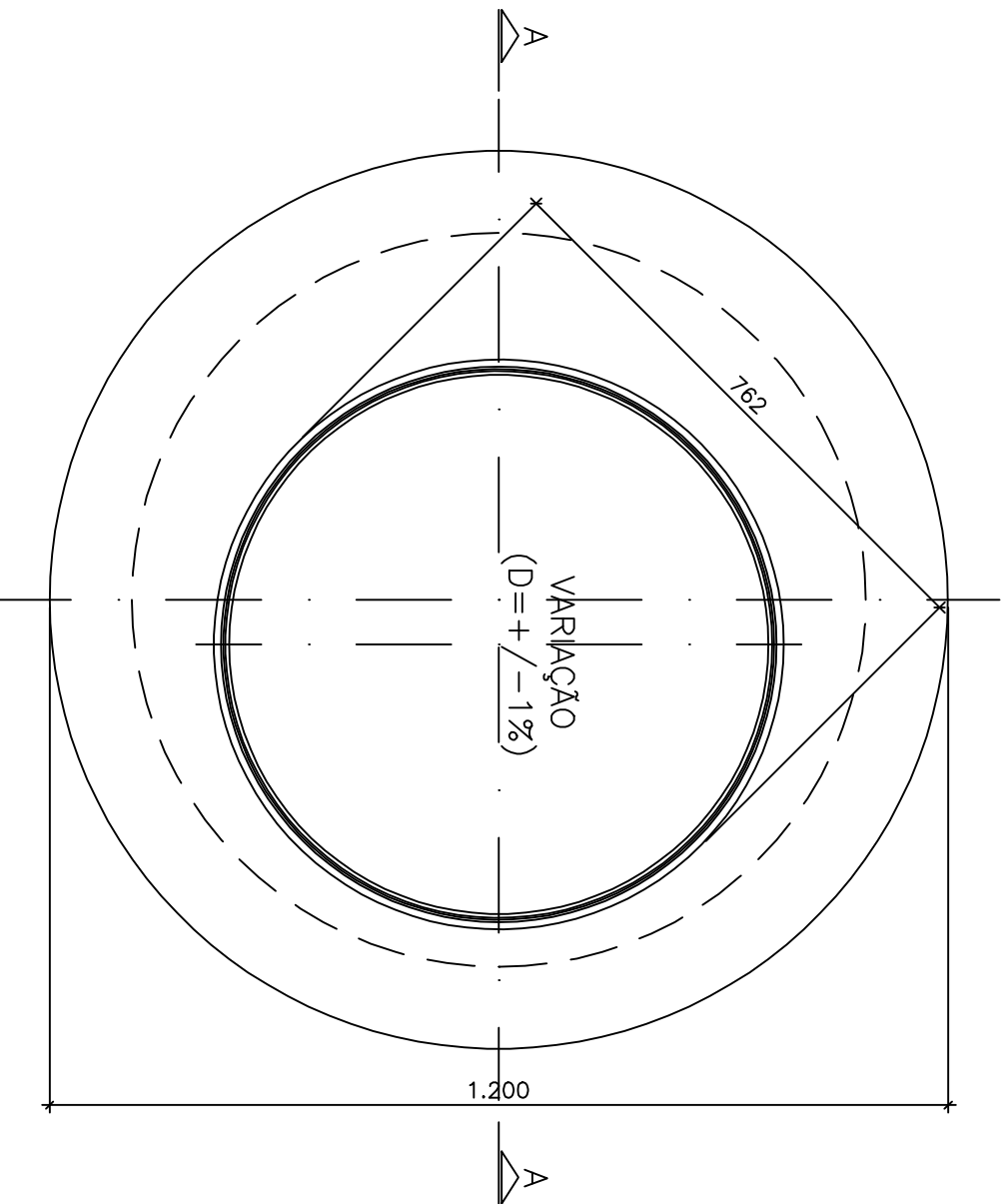
www.corsan.com.br

LAJE EXCÊNTRICA PBUJ ES DN600X1000X100

DES. Nº R04.13

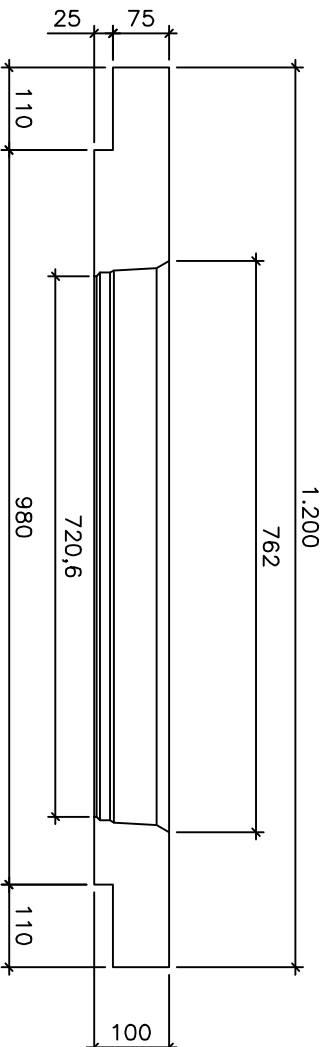
ESCALA: INDICADA

REVISÃO: 04



VISTA SUPERIOR  
ESC.:1:10

CORTE AA  
ESC.:1:10



DIMENSÕES EM MILÍMETROS (mm)

REVISÃO	00	01	02	03	04		
DATA	MAR/94	JAN/06	ABR/09	NOV/2011	JUN/2012		