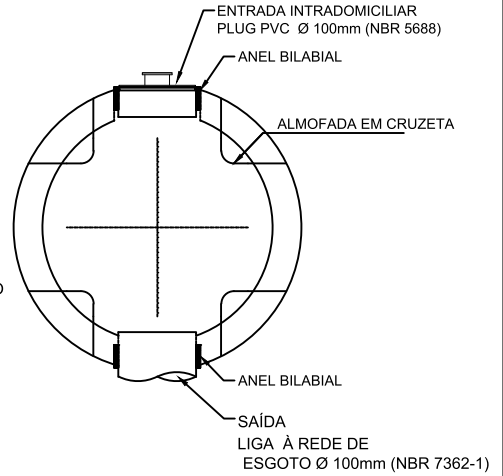
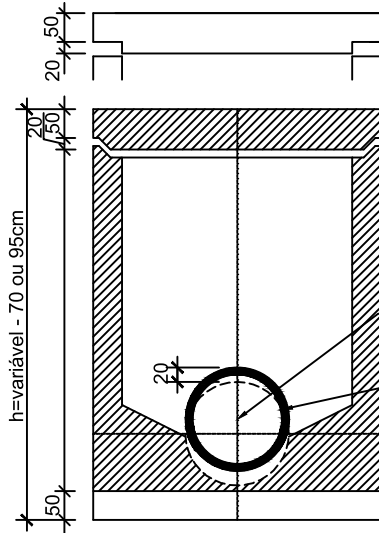


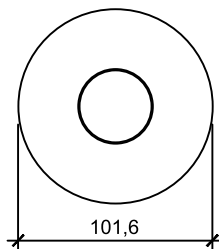
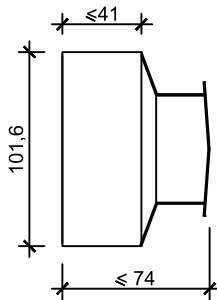
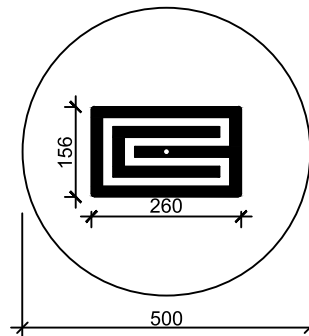
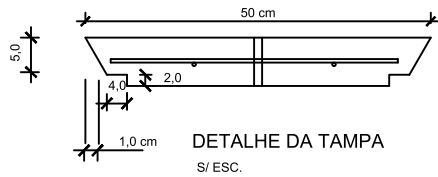
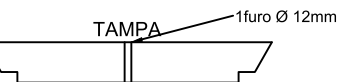
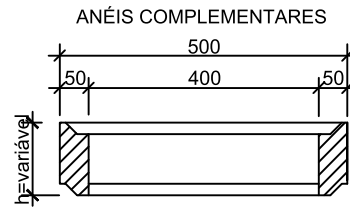
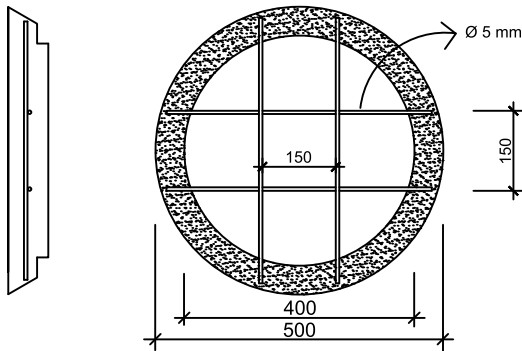


# CAIXA DE CALÇADA

DES.N°	R05.16
ESCALA	S/ESC.
REVISÃO:	05



## ARMAÇÃO DA TAMPA



DETALHE DO PLUG DE PVC DN 100 mm (NBR 5688)  
S/ESC.

MEDIDAS EM MILIMETROS

REVISÃO	00	01	02	03	04	05	
DATA	MAR/94	JAN/06	ABR/09	NOV/2011	JUN/2012	NOV/2014	