

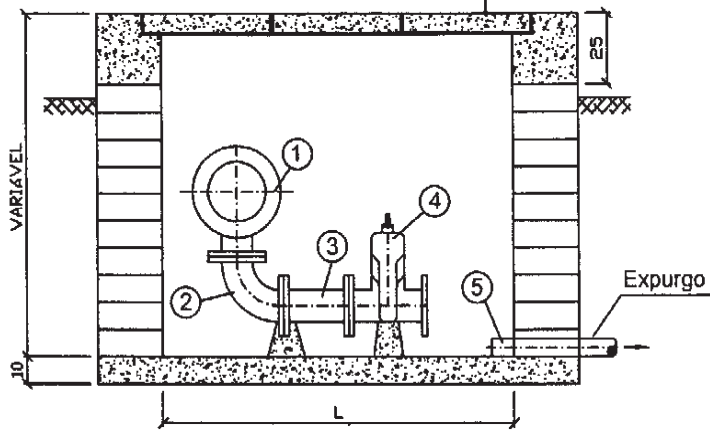


REGISTRO DE DESCARGA

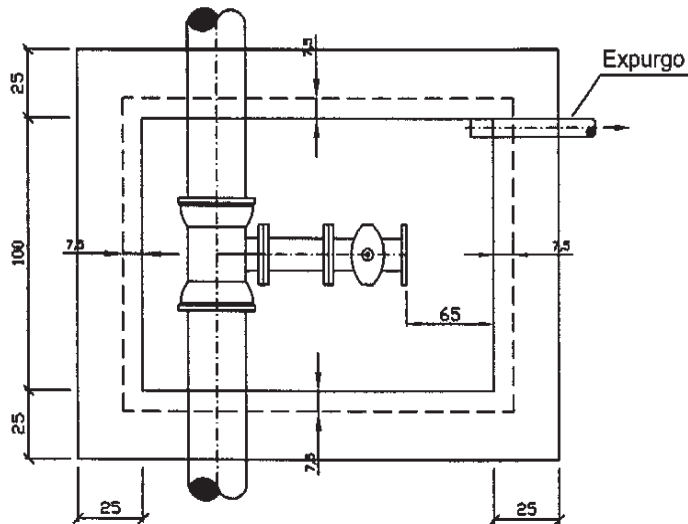
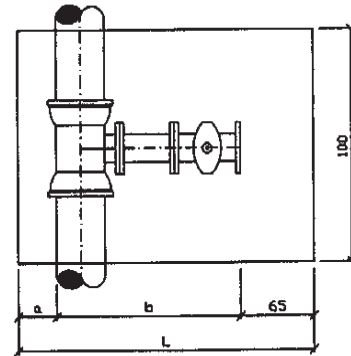
T BOLSA/BOLSA/FLANGE

DESENHO N°
 ESCALA: s/escala
 DATA: 09/2006

Tampa de Concreto Armado Pré-Moldado
 (ver esquema de modulação)

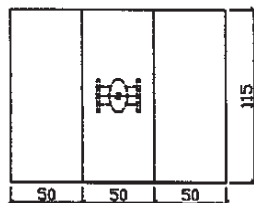


DIMENSÕES INTERNAS DA CAIXA



DN	a (cm)	b (cm)	L (cm)
50	39,10	30,90	135
75	36,6	33,40	135
100	34,10	35,90	135
150	31,50	38,50	135
200	28,90	41,10	135
250	26,30	43,70	135
300	46,70	73,30	185
350	44,10	75,90	185
400	41,55	78,45	185
500	31,40	88,60	185
600	26,25	93,75	185
700	39,10	115,90	220
800	33,90	121,10	220
900	28,75	126,25	220
1000	38,60	151,40	255
1200	28,25	161,75	255

TUBO DN	CAIXA LARG. L (cm)	PEÇAS						
		1 T BBF DN 150 x 50	2 CURVA 90° FF DN 50	3 EXTREMIDADE PVC FB DN 50		4 TOCO FF DN 50	5 REGISTRO EURO Tipo 21 DN 50	5 EXPURGO PVC DN 50
150	135	01	01			01	01	01



DN 100 a 250